

Potentiometer mit Endschalter

Bausatz Mess -/ Leistungs – Endschalter DP18 / DP113 / DP120

ALTMANN

www.altmann-gmbh.de

Der Endlagenschalter in Subminiaturgröße hat einen Kipp-Sprungmechanismus mit korrosionsbeständiger Schraubenzugfeder. Die Betätigung erfolgt über einen Rollenhebel mit geringer Betätigungskraft. Zwei Schaltertypen stehen für Schwachstrom (mit Goldkontakt) und für Leistungsanwendungen (Silberkontakt) zur Verfügung.

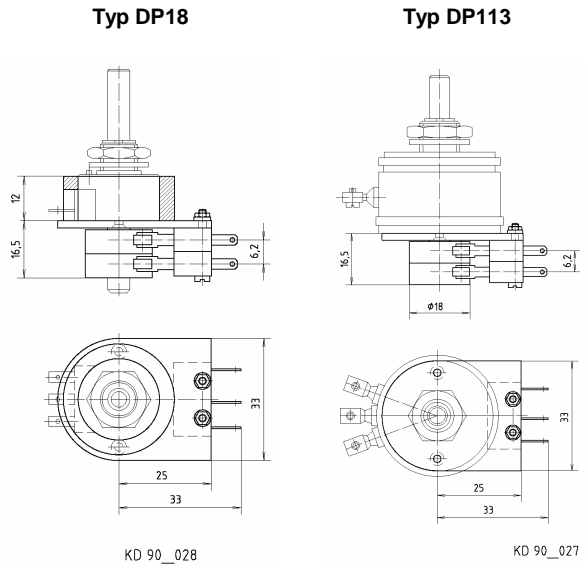
Diese Potentiometer Grundtypen sind mit Endlagenschalter verfügbar:

1. DP18 ff / Bestell.#...: 21000
2. DP113 ff / Bestell.# : 11015

Endschalter Ausführungen	Bestell #
1 x Endschalter Goldkontakte	21190
2 x Endschalter Goldkontakte	21191
1 x Endschalter Silberkontakte	21192
2 x Endschalter Silberkontakte	21193
1 x Endschalter intern	11650
2 x Endschalter intern	11651

Bestellbeispiel:

Potentiometertyp..... : DP18 St
 Widerstand..... : 10K-Ω
 Anzahl der Endlagenschalter : 2 x Goldkontakt
 Standard-Widerstandswerte und weitere Angaben entnehmen Sie bitte dem jeweiligen Datenblatt



Durch die drehbare Schalternockenscheibe, ist der Schaltzeitpunkt frei definierbar.

Technische Daten

Endlagenschalter mit Silberkontakt (Schaltanwendungen)

Mechanische Daten	
1.1 Schaltbetätigungskraft.....	: 0,9 max. N
1.2 Rückschaltkraft.....	: 0,07 min. N
1.3 Ruhestellung.....	: 17,8 max. mm
1.4 Differenzweg.....	: 0,4 max. mm
1.5 Anschlüsse.....	: Steckkontakte
1.6 Gehäuse.....	: Polyamid, glasfaserverstärkt
1.7 Hebelbetätiger-Arm.....	: Stahl rostfrei
1.8 Hebelbetätiger-Rolle.....	: Kunststoff, Nylon
1.9 Mechanische Lebensdauer.	: 15 x 10 ⁶ Betätigungen
1.10 Schutzart.....	: IP 40 (Option 67)

Elektrische Daten	
2.1 Funktion.....	: Umschalter, einpolig
2.2 Zul. Umgebungstemperatur	: V4 (Phenolharz) -10°C bis +70°C
2.3 Spannung.....	: 250 VAC *1
2.4 Schaltleistung.....	: 6 A *1
2.5 Schaltzyklen nach EN.....	: 10 000 *1

*1 Schaltleistung und Lebensdauer nach EN 61058 Leistungs-Mikro-Schalter (Ag) **Bestell #: 33 507**

Endlagenschalter mit Goldkontakt (Schwachstrom-, Messanwendungen)

Mechanische Daten	
1.1 Schaltbetätigungskraft.....	: 0,9 max. N
1.2 Rückschaltkraft.....	: 0,07 min. N
1.3 Ruhestellung.....	: 17,8 max. mm
1.4 Differenzweg.....	: 0,4 max. mm
1.5 Anschlüsse.....	: Steckkontakte
1.6 Gehäuse.....	: Polyamid, glasfaserverstärkt
1.7 Hebelbetätiger-Arm.....	: Stahl rostfrei
1.8 Hebelbetätiger-Rolle.....	: Kunststoff, Nylon
1.9 Mechanische Lebensdauer.	: 15 x 10 ⁶ Betätigungen
1.10 Schutzart.....	: IP 40 (Option 67)

Elektrische Daten	
2.1 Funktion.....	: Umschalter, einpolig
2.2 Zul. Umgebungstemperatur	: V4 (Phenolharz) -10°C bis +70°C
2.3 Spannung.....	: 250 VAC *1
2.4 Schaltleistung.....	: 0,1 A *1
2.5 Schaltzyklen.....	: 50 000 *1

*1 Schaltleistung und Lebensdauer nach EN 61058 Mess-Mikro-Schalter (Au) **Bestell #: 33 505**

Blatt #: KD9992

Änderung / Druck: 29.03.07 / 05.06.07

Bestell #: siehe Tabelle

ALTMANN Potentiometer

Herringhauser Straße 29
32051 Herford

Postfach 11 42
32001 Herford

Telefon 05221/3404-0
Telefax: 05221/3404-29

eMail: info@altmann-gmbh.de

Technische Änderungen
vorbehalten Form.#: 00000000