

# ALTMANN ProfiAdapter

Zubehör für Präzisions - Mehrgang - Drahtpotentiometer

# ALTMANN

www.altmann-gmbh.de

Der ProfiAdapter mit dem Potentiometer (Auslieferungszustand) kann komplett in die von Ihnen zu erstellenden Bohrungen Ihres Schaltschranks eingesetzt werden.

Die Befestigung erfolgt mittels der beiden M4 Gewindebolzen. Achten Sie darauf, dass die Bohrungen für die M4 Gewindebolzen des ProfiAdapters waagrecht in Ihrem Schaltschrank angebracht sind.

Zum Auswechseln des Potentiometers lösen Sie mit dem mitgelieferten Innensechskantschlüssel den Stellknopf von der Potentiometerwelle und entfernen Sie die Mutter der Zentralbefestigung.

Der ProfiAdapter ist konzipiert für Potentiometerwelle  $\varnothing$  6,0mm (Option  $\varnothing$  6,35mm) und Zentralbefestigung  $\varnothing$  10mm (Option  $\varnothing$  12mm)



56240180

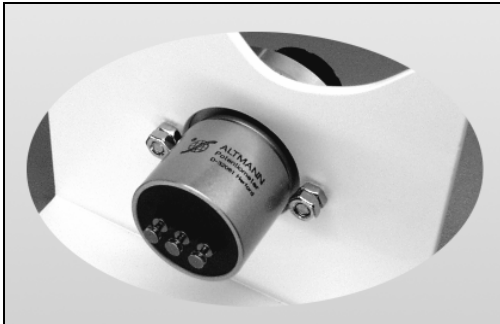
Lieferansicht ohne Potentiometer



56240140

Lieferansicht mit Potentiometer

**Lieferumfang:** Innensechskantschlüssel 1,3



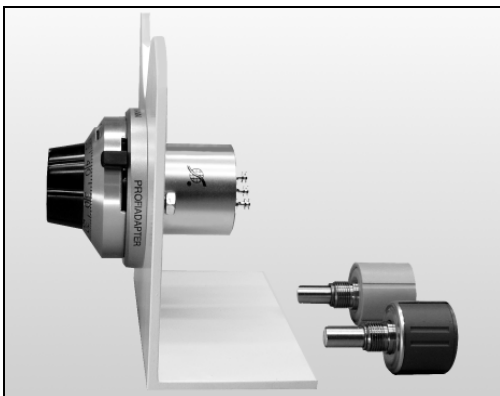
Einbauansicht rückseitig

56240130



Einbauansicht frontseitig

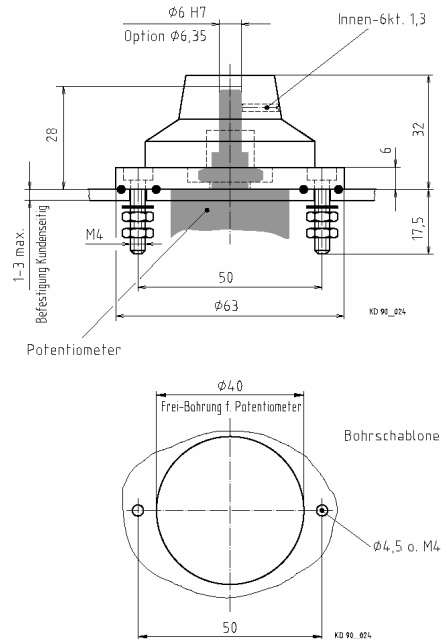
56240120



56240150

Einbauansicht mit verschiedenen Potentiometern

### ProfiAdapter



### ALTMANN ProfiAdapter

Bestell #	Wellen $\varnothing$
24799	6,00
24800	6,35

Blatt #: kd2408

Änderung/Druck: 15.03.07 / 28.08.07

Bestell #: siehe Tabelle

**ALTMANN** Potentiometer

Herringhauser Straße 29  
32051 Herford

Postfach 11 42  
32001 Herford

Telefon 05221/3404-0  
Telefax: 05221/3404-29

eMail: [info@altmann-gmbh.de](mailto:info@altmann-gmbh.de)

Technische Änderungen  
vorbehalten Form.#: Am04-10