

Die Basis der Serie MP40 ist auf der Antriebsseite ein Getriebemotor und auf der Signalseite ein Präzisions-Potentiometer die über eine Rutschkupplung gekoppelt sind. Die Serie MP bietet Eingang- und Mehrgang-Potentiometer, die sowohl als Feindraht-, Hybrid- als auch in Leitplastik-Ausführung zur Verfügung stehen.

Die Abgangswelle ist die Potentiometerwelle

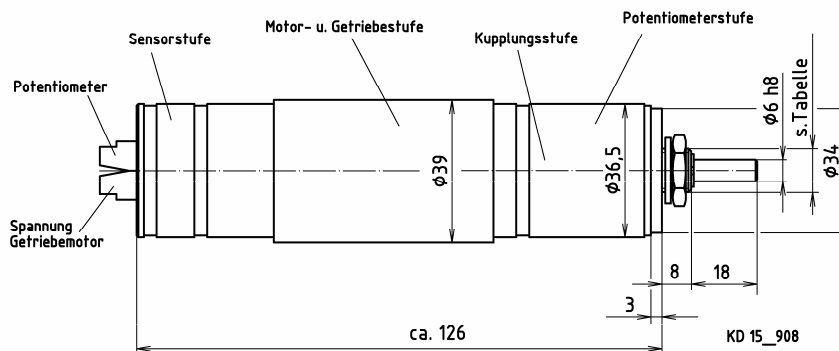
Option Sensorausgang: 0...10 Volt oder 0/4...20 mA.

Motorenübersicht

Nennspannung (Volt)	6	12	24
Anschlusswiderstand (Ω)	1,94	8,71	36,30
Abgabeleistung (W)	4,55	4,05	3,88
Leerlaufdrehzahl (rpm)	8.200	7.800	7.800
Leerlaufstrom (bei Wellen Ø 2,0 mm) (A)	0,029	0,014	0,007
Drehmomentkonstante (mNm/A)	6,92	14,50	29,10
Steigung der n-M-Kennlinie (rpm/mNm)	387	394	411

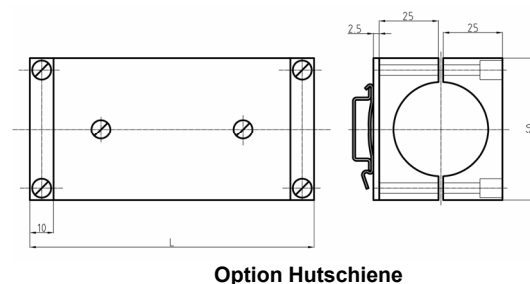
Verfügbar mit Potentiometer	Zentralbefestigung	Lagerung	Verfügbar mit Sensorausgang
DP18	M10 x 0,75	Wartungsfreies Gleitlager	---
DP113	M12 x 1	Kugellager	x
DMG23	M10 x 0,75	Wartungsfreies Gleitlager	x
DP18 D2	M10 x 0,75	Wartungsfreies Gleitlager	---
DP113 D2	M12 x 1	Kugellager	---
DMG23 D2	M10 x 0,75	Wartungsfreies Gleitlager	---

Auswahl der Stellzeiten (bei 4000 rpm)



Stellzeit (sek)

	1-Gang Potentiometer	3-Gang Potentiometer	5-Gang Potentiometer	10-Gang Potentiometer
1.	0,11	0,32	0,54	1,08
2.	0,30	0,90	1,50	3,00
3.	0,48	1,44	2,40	4,80
4.	0,06	0,17	0,28	0,56
5.	0,15	0,44	0,73	1,46
6.	0,21	0,63	1,05	2,10
7.	0,35	1,04	1,73	3,45
8.	0,65	1,89	3,23	6,45
9.	0,99	2,97	4,95	9,90
10.	1,29	3,87	6,45	12,90
11.	2,01	6,03	10,05	20,10
12.	2,39	7,16	11,93	23,85
13.	3,69	11,07	18,45	36,90
14.	6,23	18,68	31,13	62,25
15.	8,88	26,64	44,40	88,80
16.	14,84	44,51	74,18	148,35
17.	22,89	68,67	114,45	228,90



Option Hutschiene

Blatt #: KD1518

Änderung / Druck: 14.11.07 / 15.11.07

Bestell #: siehe oben

ALTMANN Potentiometer

Herrnghäuser Straße 29
32051 Herford

Postfach 11 42
32001 Herford

Telefon 05221/3404-0
Telefax: 05221/3404-29

eMail: info@altmann-gmbh.de

Technische Änderungen
vorbehalten Form.#: 00000000